

صندوق فالكم المتداول للأسهم السعودية صندوق مفتوح يتم إدراج وحداته في سوق التداول السعودي ويمثل علاقة تعاقدية بين مدير الصندوق والمستثمرين في وحداته، تم تأسيسه وتسجيله بموجب موافقة هيئة السوق المالية بتاريخ 1431/03/30 هـ الموافق 2010/03/16 م.

يلتزم الصندوق بالشروط والأحكام الواردة بلائحة صناديق الاستثمار و التعليمات الخاصة بصناديق المؤشرات المتداولة الصادرة عن هيئة السوق المالية وتعديلاتها وملاحقها و أي توجيهات أخرى صادرة عن هيئة السوق المالية في هذا الخصوص

### مدير الصندوق

فالكم للخدمات المالية ("فالكم")

أحكام  
1427/04/29  
060-20-37  
فالكم هي شخص اعتباري مرخص له بموجب ترخيص رقم 060-20-37  
لائحة الأشخاص المرخص لهم الصادرة عن هيئة السوق المالية

## صندوق فالكم المتداول للأسهم السعودية ("الصندوق")

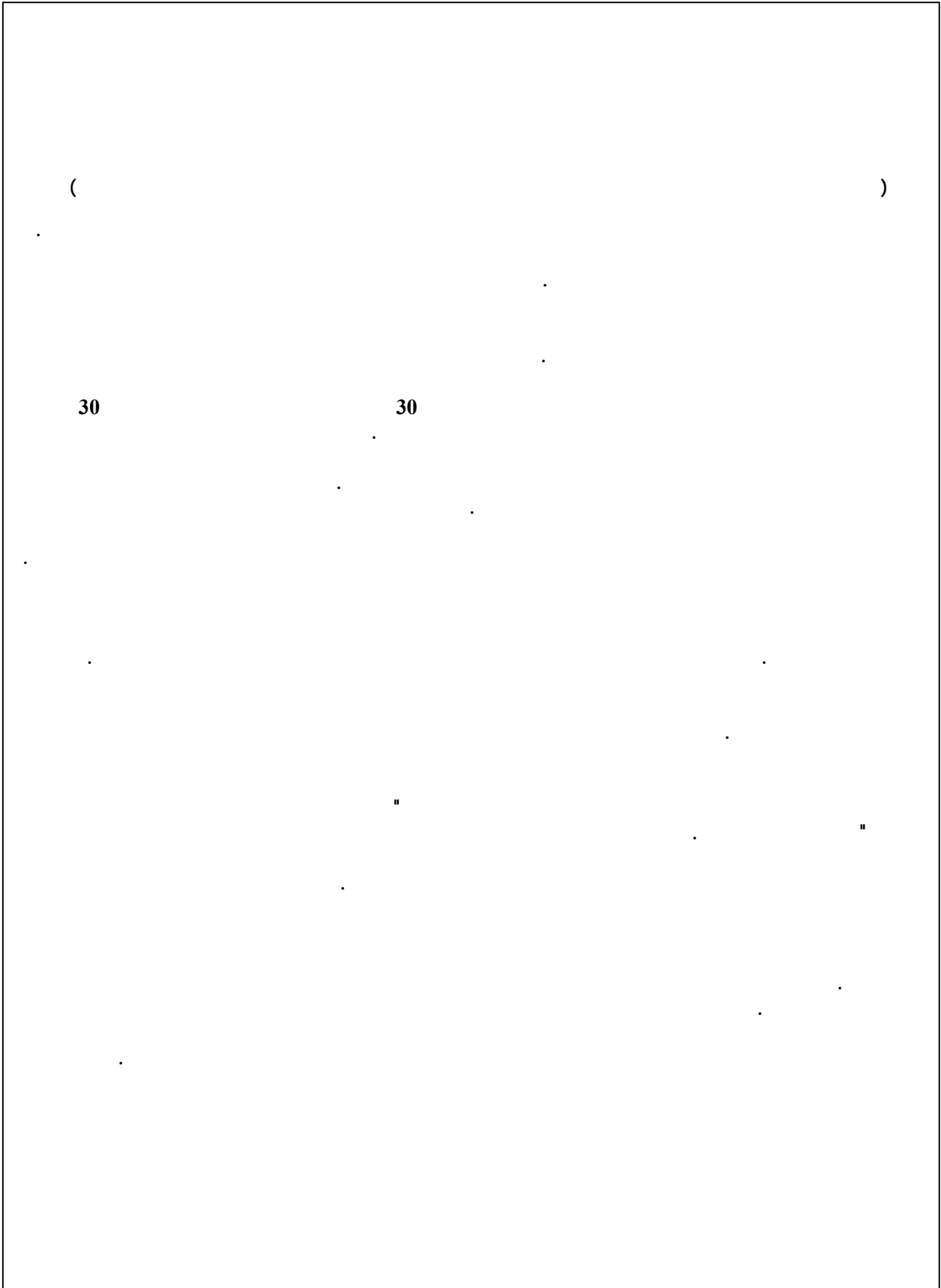
### مذكرة المعلومات ("النشرة")

تاريخ إصدار هذه المذكرة  
2010/03/16 م

### إبراء ذمة

قامت هيئة السوق المالية باعتماد طرح الصندوق وإصدار وحداته. ومع ذلك، يجب ألا يفسر اعتماد الهيئة على أنه توصية من الهيئة لشراء وحدات الصندوق أو الاستثمار فيه

كما أن الهيئة لا تتحمل أي مسؤولية تجاه صحة أو دقة المعلومات الواردة في هذه النشرة أو عن أي خسائر يمكن أن تنجم عن الاستثمار في الصندوق



<b>2010/03/16</b>	<b>1431/03/30</b>
<b>. 2010/03/16</b>	<b>1431/03/30</b>

( )  
11421 884  
+ 966 (1) 2011280 + 966 (1) 2011295  
[www.falcom.com.sa](http://www.falcom.com.sa)



( )



KPMG  
01-2914356 - - -  
11663 - 92876

		:
	:	
	:	
	30	:
		:
		:
	25,000	:
	25,000	:
	500,000	:
	<b>20</b>	:
15	:	
	(NAV)	:
	15 (iNAV)	
	:	
	( ) %0.50	:
	( ) %1	
	20,000	:
	2010/03/27	:

9	
14	
14	
14	
14	
14	
20	
23	
26	
26	
29	( )
29	
31	
31	
32	
33	
34	
35	
36	
37	

39

39

39

40

41

41

42

42

43

43

43

43

44

45

(1)

47

(2)

48

(3)



الإداري

هو الطرف الذي يتولى القيام بالأنشطة الضرورية لدعم عمليات الصندوق والتي تتضمن، من غير حصر، حساب صافي قيمة الأصول والقيمة الإرشادية لوحدة التداول والإعلان عنها ومسك سجل الحسابات والمصاريف وغير ذلك.

وفالكم للخدمات المالية هي إداري الصندوق.

25,000

( ) ( )  
: 25,000

25,000 X

( )

( )

1427/11/20 3488

20- 37-060 بتاريخ 29/04/1427 بموجب أحكام لائحة الأشخاص

المرخص لهم.

السنة المالية

سنة مالية من 12 شهر ميلادي يتم في نهايتها اصدار الحسابات الختامية والمركز المالي للصندوق وتنتهي في 31 ديسمبر من كل عام ميلادي. السنة المالية الأولى للصندوق تنتهي في 31 ديسمبر 2010م وتكون أقصر من 12 شهر حسب تاريخ اعتماد الصندوق.

(iNAV)

15

( )

عضو مستقل

عضو مجلس ادارة صندوق لا يكون موظفا أو عضو مجلس ادارة لدى مدير الصندوق أو أي تابع له أو أي مدير صندوق من الباطن أو أمين حفظ الصندوق، وليس لديه عمل جوهري أو علاقة تعاقبية مع مدير الصندوق أو أي مدير صندوق من الباطن أو أمين حفظ ذلك الصندوق.

( )

( )

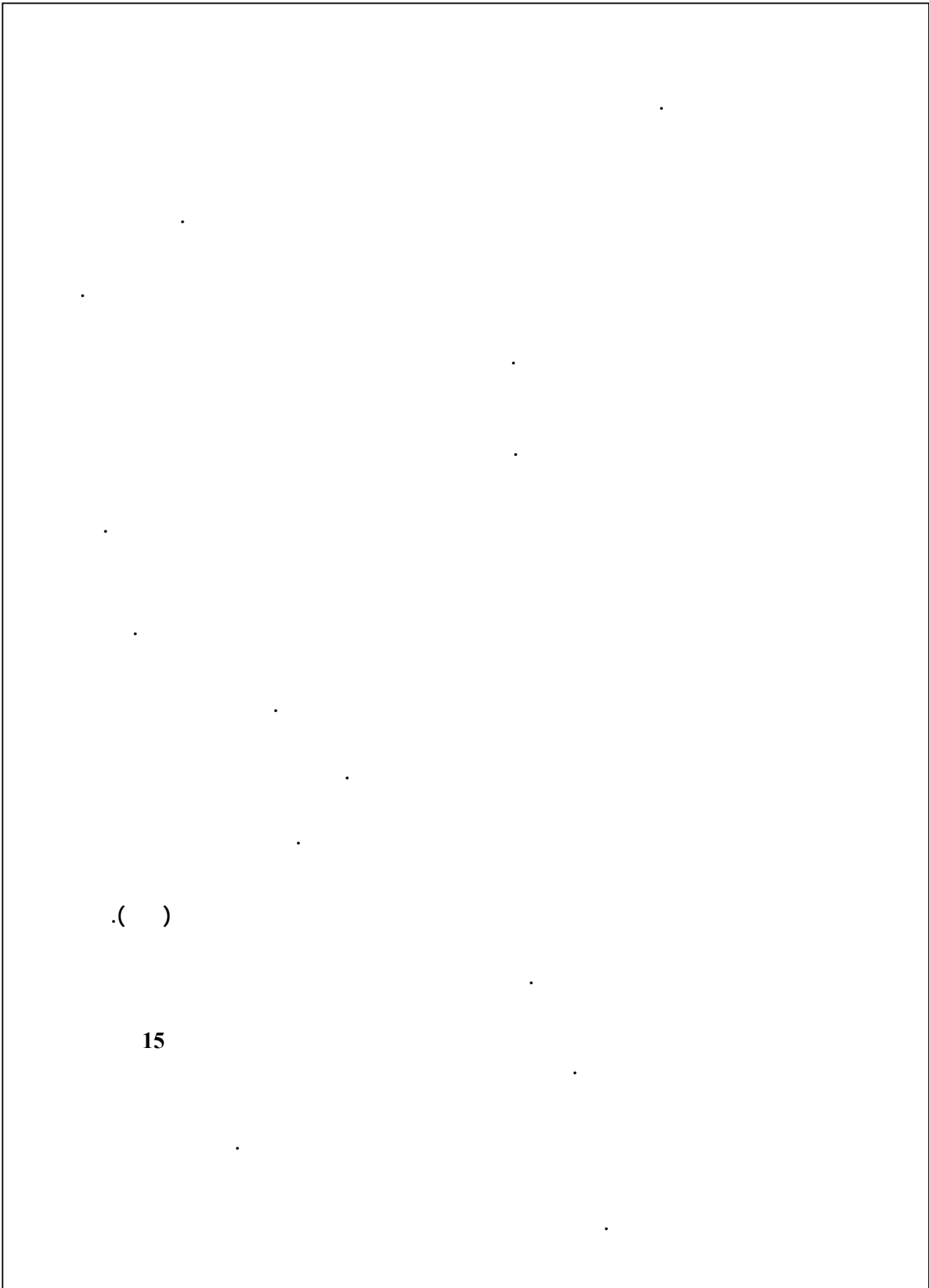
( )

2006/12/24

1427/12/03

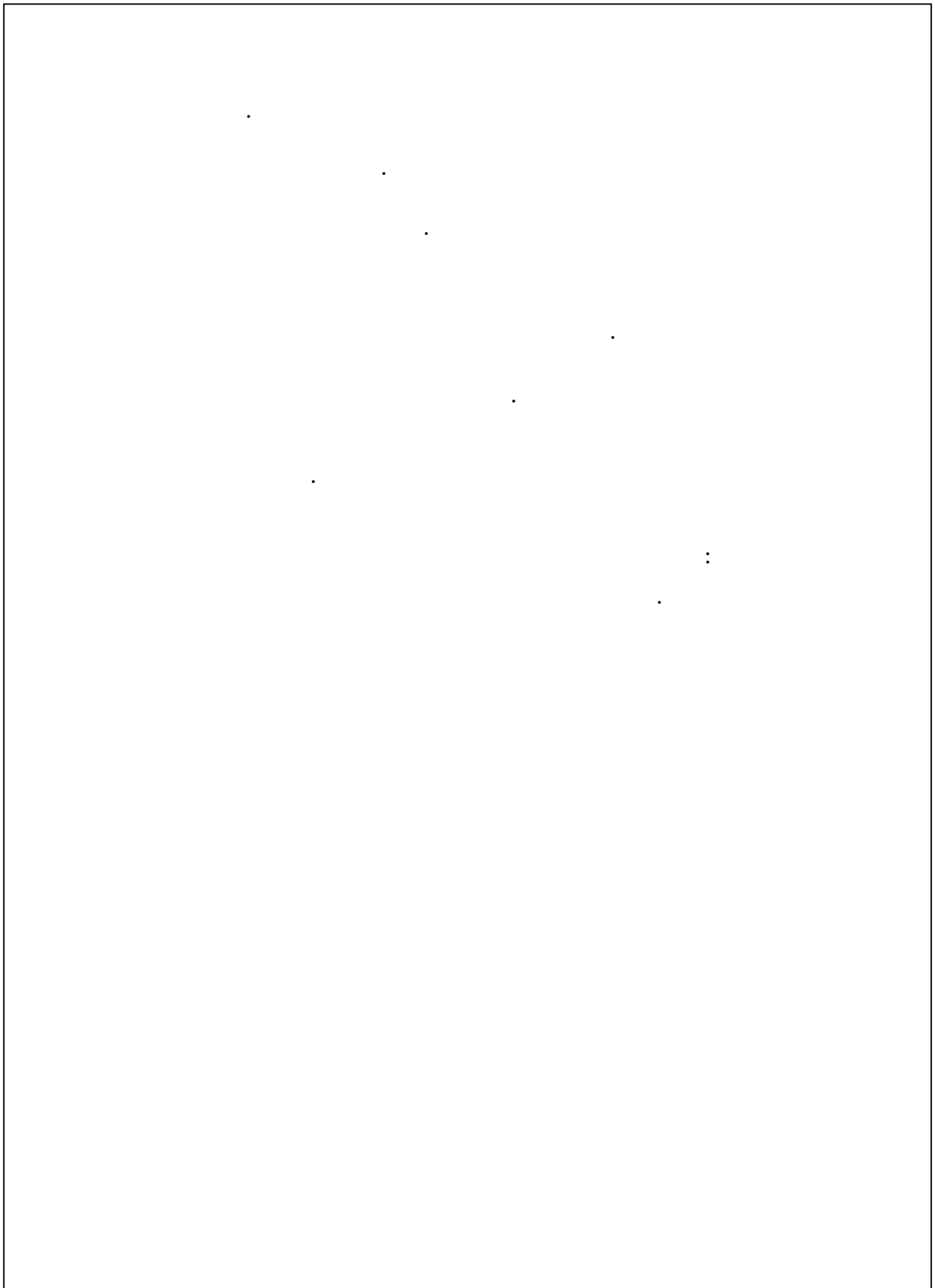
لائحة صناديق الإستثمار

( )



.( )

15





	(5)
	(1)
	(2)
	%1
	*
0.99	(3)
)	(4)
.(	(5)
( )	
)	
.(	





	(11)
( )	(12)
	(13)
	(14)
39	(15)

:	
(16)	
:	.
( )	( )
( )	( )
(17)	
(18)	
(19)	
:	(20)
( )	
( )	
( )	
( )	
( )	
( )	

<p style="text-align: right;">: _____ (21)</p> <p>( ) . ( )</p> <p style="text-align: right;">.%2</p>	
---	--

	30	:	(1)	5
		30	(2)	
	2010			
		30	(3)	
	30	( )		
(		)		
.(2)			(4)	
	.(3)		(5)	
			(6)	
		:_____	(7)	
	7			
		:_____	(8)	
			(9)	
	15		(10)	
		:_____	(11)	
:				
	:		( )	

	( )	
	:	(
	.	
	.	
	:	( )
	.	
	.	(12)
	.	
	.	(13)
	.	
	:	_____ (14)
	:	
	:	_____ ( )
:		(1)
		-
		-
		-
		-
		-
		(2)
		(3)
	:	
	.	( )
.	( ) .	( )
.		( )
.		( )
.		( )

<p style="text-align: right;">:_____ ( )</p>		
<p style="text-align: center;">:</p> <p style="text-align: center;">%33</p> <p style="text-align: right;">)</p>		(1)
<p style="text-align: center;">.(</p>		(2)
<p style="text-align: center;">.</p> <p style="text-align: center;">%33</p> <p style="text-align: left;">%5</p>		(3)
<p style="text-align: center;">.</p>		
<p style="text-align: center;">:</p> <p style="text-align: center;">.</p> <p style="text-align: right;">/</p>		(1)
<p style="text-align: center;">.</p> <p style="text-align: right;">/</p>		(2)
<p style="text-align: center;">.</p> <p style="text-align: right;">/</p>		(3)

<p>( )</p> <p>:</p> <p>:</p> <p>_____ (1)</p> <p>.</p> <p>.</p> <p>.</p> <p>_____ (2)</p> <p>.</p> <p>.</p> <p>.</p> <p>:( _____ ) (3)</p> <p>.</p> <p>.</p> <p>.</p>	6
---	---

: \_\_\_\_\_ (4)

: \_\_\_\_\_ (5)

: \_\_\_\_\_ (6)

: \_\_\_\_\_ (7)



<p style="text-align: right;">:_____ (8)</p> <p style="text-align: center;">%2</p> <p style="text-align: right;">:_____ (9)</p> <p>15</p> <p style="text-align: right;">:( ) _____ (10)</p> <p style="text-align: center;">( )</p>		
--	--	--

	(1)	7
25,000	(2)	
20	(3)	
	(4)	
	(5)	
)	( )	8
( 25,000		
:		
)	(1)	
.(		
25,000	(2)	
	(3)	

	(4)	
	(5)	
	(6)	
)	(7)	
.(	(8)	
	(9)	
)		
.(%2	(10)	
	(11)	
	(12)	
:	(	
	(1	
	(2	
	(3	
	(4	
)	(5	
.(	(6	
	(7	

	(8	
	(9	
	(	
.(	)	
	(	
15		

	) (	9
15 ( )		10

<p>www.falcom.com.sa – :</p> <p>www.tadawul.com.sa</p> <p>.</p> <p>:</p> <p>.( )</p> <p>.</p> <p>.</p> <p>.</p> <p>.</p>	<p>(1)</p> <p>(2)</p> <p>(3)</p> <p>(4)</p>	
--	---	--

		11
<p style="text-align: center;">:</p> <p style="text-align: center;">(                    ) %0.50 :_____</p> <p style="text-align: center;">(                    ) %0.22 :_____</p> <p style="text-align: center;">(                    ) %0.10 :_____</p> <p style="text-align: center;">(                    ) %0.10 :_____</p>		12

<p style="text-align: right;">: _____</p> <p>( ) %0.08</p> <p>( ) %1</p> <p style="text-align: right;">.</p> <p style="text-align: right;">:</p> <p style="text-align: right;">.1</p> <p style="text-align: right;">.( )</p> <p style="text-align: right;">.2</p> <p style="text-align: right;">.3</p> <p style="text-align: right;">.4</p>		
<p style="text-align: center;">2006/12/24                      1427/12/03</p>		13



		14

هي شخص اعتباري مرخص له بموجب ترخيص رقم 37-  
 أحكام لائحة الأشخاص المرخص لهم الصادرة من هيئة السوق المالية.  
 1427/04/29 060-20

( )

11421 884  
 + 966 (1) 4617268  
 + 966 (1) 2114725  
 www.falcom.com.sa

(1)

(2)

(3)

(4)

(5)

(6)

(7)

(8)

(9)

(10)

(11)

(12)

(13)



<p style="text-align: right;">: _____</p> <p>هي شخص اعتباري مرخص له بموجب ترخيص رقم  أحكام لائحة الأشخاص 1427/04/29 060-20-37  المرخص لهم الصادرة من هيئة السوق المالية للقيام بالتعامل بصفة أصيل.</p> <p style="text-align: right;">: _____</p> <p style="text-align: center;">( ) -</p> <p style="text-align: center;">11421 884  + 966 (1) 2054819  + 966 (1) 2114793  www.falcom.com.sa</p> <p style="text-align: right;">: _____</p> <p style="text-align: right;">(1)  (2)  (3)  (4)</p> <p style="text-align: center;">.(%2)</p> <p style="text-align: right;">" (1) "</p>		17
---	--	----

<p style="text-align: center;">:</p> <p>:( ) / (1</p> <p style="text-align: center;">15</p> <p>/</p> <p>/ . ( )</p> <p>:( ) / (2</p> <p style="text-align: center;">1998</p> <p>/ . 2002</p> <p>:( ) / (3</p> <p>/</p> <p>:( ) / -4</p> <p style="text-align: center;">19</p> <p>/</p> <p>/ . ( )</p>		18
---	--	----

<p>(S.O.C.P.A.)</p> <p style="text-align: center;">:</p> <p style="text-align: center;">.</p> <p style="text-align: center;">.</p> <p style="text-align: center;">.</p> <p style="text-align: center;">.</p> <p style="text-align: center;">.</p> <p style="text-align: center;">.</p> <p style="text-align: center;">.</p> <p style="text-align: center;">.</p>	<p>(S.A.A.)</p>	
--	-----------------	--

<p style="text-align: center;">"KPMG"</p> <p style="text-align: center;">:</p> <p style="text-align: center;">- -</p> <p style="text-align: center;">01-2914356</p> <p style="text-align: center;">11663 - 92876</p>		19
		20
		21

	:		22
		(1)	
		(2)	
		(3)	
30		(4)	
		(5)	
		(6)	
		(7)	
		(8)	
	:		
		37	
)	:	"	
		(	
		"	
		"	



45		23
60		24

<p>( ) 60</p> <p>( ) 30</p>		
<p>( )</p> <p>11421 884</p> <p>+ 966 (1) 4615216</p> <p>+966 (1) 2114721 :</p>		25
<p>31</p> <p>90</p> <p>45</p>		26

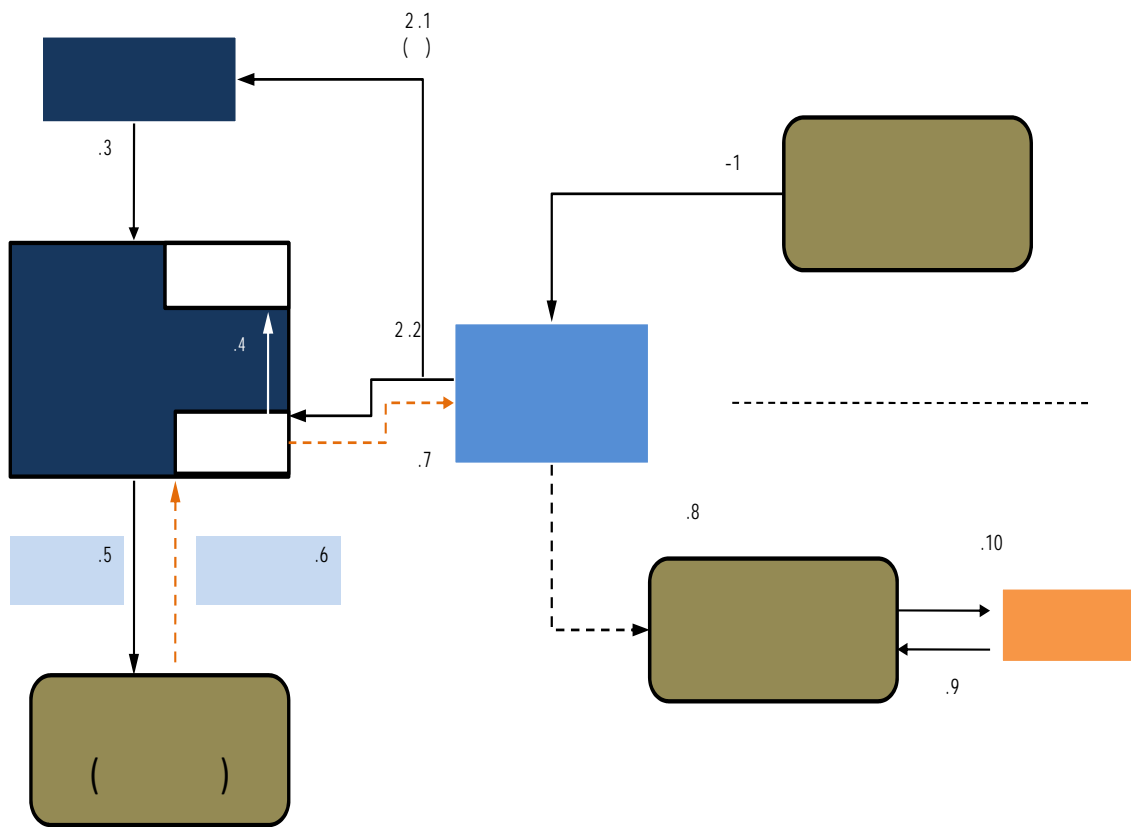
<p style="text-align: center;"><a href="http://www.falcom.com.sa">www.falcom.com.sa</a></p>		
		27
		28
<p style="text-align: right;">( )</p> <p>(                    )                    ( )</p>		29
<p>1427/12/03</p> <p style="text-align: right;">2006/12/24</p> <p style="text-align: right;">(-50) (27)</p>		30

		31
--	--	----

: (1)

()

:



:

( )

(1)

(2)

(3)

---

:

( )

:

(1)

(2)

(2)

. 2010 15

:

(www.tadawul.com.sa : (www.falcom.com.sa)

S.No.	رمز الـ	اسم الشركة	كمية الأسهم القابلة	كمية الأسـ
1	2010	سابك	63,067,397,022	18.51%
2	1120	مصرف الراجحي	57,896,938,944	17.00%
3	7020	اتحاد الاتصالات	19,691,327,735	5.78%
4	7010	الاتصالات	14,593,531,322	4.28%
5	2020	سافكو	13,668,366,908	4.01%
6	1150	مصرف الإنماء	13,477,956,177	3.96%
7	2050	مجموعة صافولا	13,384,358,383	3.93%
8	2350	كيان السعودية	11,398,006,603	3.35%
9	2060	التصنيع	10,447,343,876	3.07%
10	2280	المراعي	9,264,580,920	2.72%
11	4300	شركة دار الأركان للتطوير العقاري	9,060,709,572	2.66%
12	5110	كهرباء السعودية	8,983,346,839	2.64%
13	2290	ينساب	8,691,199,591	2.55%
14	2250	المجموعة السعودية	8,644,894,825	2.54%
15	2310	سيكيم العالمية	6,500,990,838	1.91%
16	3030	اسمنت السعودية	6,479,007,287	1.90%
17	1211	شركة التعدين العربية السعودية	6,141,888,683	1.80%
18	7030	شركة الاتصالات المتنقلة السعودية	6,141,427,500	1.80%
19	3020	اسمنت اليمامة	6,014,299,338	1.77%
20	2260	الصحراء للبتروكيماويات	5,792,094,000	1.70%
21	2380	شركة رايغ للتكرير و البتروكيماويات	5,326,789,932	1.56%
22	4190	جرير	5,046,421,163	1.48%
23	1140	بنك البلاد	4,712,103,550	1.38%
24	3050	اسمنت الجنوب	4,330,180,330	1.27%
25	4030	النقل البحري	3,993,371,598	1.17%
26	4100	مكة للإنشاء	3,990,890,970	1.17%
27	1020	بنك الجزيرة	3,762,885,052	1.10%
28	4250	شركة جبل عمر للتطوير	3,584,667,299	1.05%
29	3040	اسمنت القصيم	3,509,640,936	1.03%
30	2330	المتقدمة	3,058,345,000	0.90%
			<b>340,654,962,191</b>	<b>100.00%</b>

2010 15 : (3)

:

رمز التداول	اسم الشركة	عدد الأسهم	Mar. 15, 2010		نسبة المحفظة
			سعر السهم	قيمة السهم	
2010	سابك	990.00	93.00	92,070.00	18.41%
1120	مصرف الراجحي	1,084.00	78.00	84,552.00	16.91%
7020	اتحاد الاتصالات	598.00	48.10	28,763.80	5.75%
7010	الاتصالات	475.00	44.80	21,280.00	4.26%
2020	سافكو	136.00	146.75	19,958.00	3.99%
1150	مصرف الإنماء	1,532.00	12.85	19,686.20	3.94%
2050	مجموعة صافولا	540.00	36.20	19,548.00	3.91%
2350	كيان السعودية	900.00	18.50	16,650.00	3.33%
2060	التصنيع	537.00	28.40	15,250.80	3.05%
2280	المراعي	75.00	180.00	13,500.00	2.70%
4300	شركة دار الأركان للتطوير العقاري	969.00	13.65	13,226.85	2.65%
5110	كهرباء السعودية	1,045.00	12.55	13,114.75	2.62%
2290	ينساب	326.00	38.90	12,681.40	2.54%
2250	المجموعة السعودية	582.00	21.70	12,629.40	2.53%
2310	سيكيم العالمية	399.00	23.75	9,476.25	1.90%
3030	اسمنت السعودية	128.00	73.50	9,408.00	1.88%
1211	شركة التعدين العربية السعودية	487.00	18.40	8,960.80	1.79%
7030	شركة الاتصالات المتنقلة السعودية	920.00	9.75	8,970.00	1.79%
3020	اسمنت اليمامة	172.00	51.00	8,772.00	1.75%
2260	الصحراء للبتروكيماويات	384.00	22.00	8,448.00	1.69%
2380	شركة رايغ للتكرير و البتروكيماويات	223.00	34.90	7,782.70	1.56%
4190	جرير	51.00	143.50	7,318.50	1.46%
1140	بنك البلاد	338.00	20.35	6,878.30	1.38%
3050	اسمنت الجنوب	90.00	70.00	6,300.00	1.26%
4030	النقل البحري	305.00	19.10	5,825.50	1.17%
4100	مكة للإنشاء	201.00	29.00	5,829.00	1.17%
1020	بنك الجزيرة	297.00	18.50	5,494.50	1.10%
4250	شركة جبل عمر للتطوير	264.00	19.80	5,227.20	1.05%
3040	اسمنت القصيم	67.00	76.00	5,092.00	1.02%
2330	المتقدمة	197.00	22.60	4,452.20	0.89%
	<b>CASH PORTION</b>			<b>2,853.85</b>	<b>0.57%</b>
				<b>500,000.00</b>	<b>100.00%</b>



**مدير الصندوق****فالكم للخدمات المالية ("فالكم")**

أحكام  
1427/04/29 060-20-37 رقم ترخيص له بموجب ترخيص رقم 060-20-37  
فالكم هي شخص اعتباري مرخص له بموجب ترخيص رقم 060-20-37  
لائحة الأشخاص المرخص لهم الصادرة عن هيئة السوق المالية

**صندوق فالكم المتداول للأسهم السعودية ("الصندوق")****"الشروط والأحكام"**

"

تاريخ إصدار هذه الشروط والأحكام  
2010/03/16م

4

9

9

9

9

9

9

9

9

15

18

20

20

20

20

23

( )

23

25

25

26

27

28

29

30

32

32

32

32

34

34

35

35

36

36

36

36

36

36

38

(1)

39

(2)

الإداري

هو الطرف الذي يتولى القيام بالأنشطة الضرورية لدعم عمليات الصندوق والتي تتضمن، من غير حصر، حساب صافي قيمة الأصول والقيمة الإرشادية لوحدات التداول والإعلان عنها ومسك سجل الحسابات والمصاريف وغير ذلك.

وفالكم للخدمات المالية هي إداري الصندوق.

25,000

( )

25,000 X

( )

( )

1427/11/20 3488

20- 37-060 بتاريخ 29/04/1427 بموجب أحكام لائحة الأشخاص

المرخص لهم.

السنة المالية

سنة مالية من 12 شهر ميلادي يتم في نهايتها اصدار الحسابات الختامية والمركز المالي للصندوق وتنتهي في 31 ديسمبر من كل عام ميلادي. السنة المالية الأولى للصندوق تنتهي في 31 ديسمبر 2010م وتكون أقصر من 12 شهر حسب تاريخ اعتماد الصندوق.

(iNAV )

عضو مستقل

عضو مجلس ادارة صندوق لا يكون موظفا أو عضو مجلس ادارة لدى مدير الصندوق أو أي تابع له أو أي مدير صندوق من الباطن أو أمين حفظ الصندوق، وليس لديه عمل جوهري أو علاقة تعاقدية مع مدير الصندوق أو أي مدير صندوق من الباطن أو أمين حفظ ذلك الصندوق.

( )

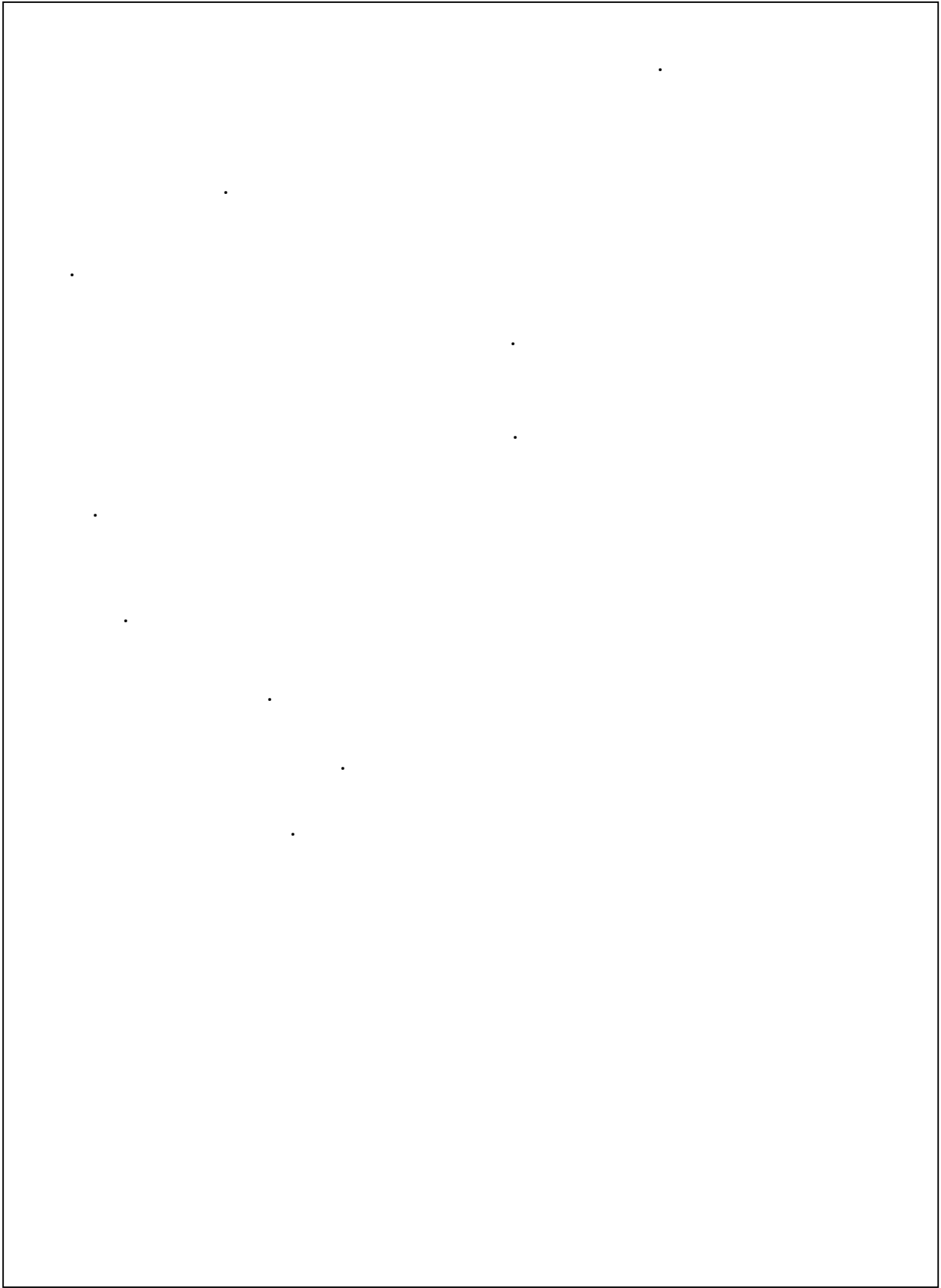
( )

2006/12/24

1427/12/03

لائحة صناديق الإستثمار

( )



.( )

15

.

.

.

.

.

.

.

.

.

.

.



(" ")		1
( ) : _____ - 11421 884 + 966 (1) 2114725 + 966 (1) 4617268 www.falcom.com.sa		2
1431/03/30 ( ) . 2010/03/16 1431/04/11 ( ) . 2010/03/27		3
. 2010/03/27		4
2006/12/24 1427/12/03		5
		6
%95 : _____ (1)		7

	(2)
.( ) 30 ( )	
	(3)
	(4)
	(5)
	_____
	(1)
	(2)
	%1
	*
0.99	(3)

)	(4)
.(	(5)
.	
( )	
)	
.(	
.	
)	(6)
.(	(7)
.	

	(8)
( )	(9)
	(10)
( )	(11)
	(12)
	(13)

	(14)
39	(15)
:	(16)
:	( )
( )	( )
	(17)
	(18)
	(19)



<p>. 30 : (1)</p> <p>30 (2)</p> <p>30 ( )</p> <p>( )</p> <p>.</p> <p>(3)</p> <p>.</p> <p>(4)</p> <p>: _____ (5)</p> <p>7</p> <p>.</p> <p>: _____ (6)</p> <p>.</p> <p>(7)</p> <p>15 (8)</p> <p>.</p> <p>: _____ (9)</p> <p>:</p> <p>.</p> <p>:</p> <p>( )</p> <p>.</p> <p>.</p>		8
--	--	---

	( )	
	:	(
	.	
	.	
	:	( )
	.	
	.	(10)
	.	
	.	(11)
	.	
	:	_____ (12)
	:	
	:	_____ ( )
:		(1)
		-
		-
		-
		-
		(2)
		(3)
	:	
	.	( )
.	( ) .	( )
.		( )
.		( )
.		( )



		: _____ ( )	
	:	%33	(1)
		)	
	.(		(2)
	.	%33	(3)
%5	.		
	.		
	:		
	.	/	(1)
	.	/	(2)
	.	/	(3)

<p>( )</p> <p>:</p> <p>:</p> <p>:</p> <p>_____ (1)</p> <p>.</p> <p>.</p> <p>.</p> <p>_____ (2)</p> <p>.</p> <p>.</p> <p>.</p> <p>_____ (3)</p> <p>.</p> <p>.</p> <p>.</p> <p>.</p>		9
--	--	---

: \_\_\_\_\_ (4)

: \_\_\_\_\_ (5)

: \_\_\_\_\_ (6)

: \_\_\_\_\_ (7)

		10
	50	11
	(1)	12
25,000	(2)	
20	(3)	
	(4)	
	(5)	
	( )	13
)	( 25,000	
:		
)	(1)	
.(		
	25,000	
	(2)	
	(3)	

	(4)	
	(5)	
	(6)	
)	(7)	
.(	(8)	
	(9)	
)		
.(%2	(10)	
	(11)	
	(12)	
:	(	
	(1	
	(2	
	(3	
	(4	
)	(5	
.(		

	(6	
	(7	
	(8	
	(9	
	(	
.(	)	
15	(	

	) (	14
15 ( )		15

<p>www.falcom.com.sa – :</p> <p>www.tadawul.com.sa</p> <p>.</p> <p>.</p> <p>.</p> <p>:</p> <p>.( )</p> <p>(1 )</p> <p>.</p> <p>.</p> <p>.</p> <p>.</p> <p>.</p>	<p>(1)</p> <p>(2)</p> <p>(3)</p> <p>(4)</p>	
---	---	--



<p>.</p> <p>.</p> <p>.</p> <p>.</p>		16
<p>.</p> <p>.</p> <p>.</p> <p>:</p> <p>:</p> <p>-</p> <p>( ) %0.50 :_____</p> <p>.</p> <p>( ) %0.22 :_____</p> <p>.</p> <p>( ) %0.10 :_____</p> <p>.</p> <p>( ) %0.10 :_____</p> <p>.</p> <p>.</p> <p>.</p>		17

<p style="text-align: right;">: _____</p> <p style="text-align: right;">( ) %0.08</p> <p>( ) %1</p> <p style="text-align: right;">.</p> <p style="text-align: right;">:</p> <p style="text-align: right;">.1</p> <p style="text-align: right;">.( )</p> <p style="text-align: right;">.2</p> <p style="text-align: right;">.3</p> <p style="text-align: right;">.4</p> <p style="text-align: right;">.(1 )</p>		
		18

هي شخص اعتباري مرخص له بموجب ترخيص رقم 37-  
 أحكام لائحة الأشخاص المرخص لهم الصادرة من هيئة السوق المالية.  
 1427/04/29 060-20

( )

11421 884  
 + 966 (1) 2114725  
 + 966 (1) 4617268  
 www.falcom.com.sa

(1)

(2)

(3)

(4)

(5)

(6)

(7)

(8)

(9)

(10)

(11)

(12)

(13)

		20
<p>هي شخص اعتباري مرخص له بموجب ترخيص رقم 37-  أحكام لائحة الأشخاص المرخص  1427/04/29 060-20  لهم الصادرة من هيئة السوق المالية.</p>		
<p>( )  -  11421 884  + 966 (1) 2054819  + 966 (1) 2114717  www.falcom.com.sa</p>		
		(1)
		(2)
		( )
		( )
		( )
		( )
		( )
		( )
		( )
		( )
		( )
		( )
		( )
		( )
<p>(2 ) .</p>		"

<p style="text-align: right;">: _____</p> <p>هي شخص اعتباري مرخص له بموجب ترخيص رقم  أحكام لائحة الأشخاص 1427/04/29 060-20-37  المرخص لهم الصادرة من هيئة السوق المالية للقيام بالتعامل بصفة أصيل.</p> <p style="text-align: right;">: _____</p> <p style="text-align: center;">( ) -</p> <p style="text-align: center;">11421 884  + 966 (1) 2054819  + 966 (1) 2114793  www.falcom.com.sa</p> <p style="text-align: right;">: _____</p> <p style="text-align: right;">(1)  (2)  (%2)  (3)  (4)</p> <p style="text-align: right;">. (2 ) "</p>		21
---	--	----

<p style="text-align: center;">:</p> <p>:( ) / (1</p> <p style="text-align: center;">15</p> <p>/</p> <p>/ . ( )</p> <p>:( ) / (2</p> <p style="text-align: center;">1998</p> <p>/ . 2002</p> <p>:( ) / (3</p> <p>/</p> <p>:( ) / -4</p> <p style="text-align: center;">19</p> <p>/</p> <p>/ . ( )</p>		22
---	--	----

.(S.O.C.P.A.)	(S.A.A.)	
<p>•</p> <p>•</p> <p>•</p> <p>•</p> <p>•</p> <p>•</p> <p>•</p> <p>•</p>	<p>:</p> <ul style="list-style-type: none"><li>•</li><li>•</li><li>•</li><li>•</li><li>•</li><li>•</li></ul>	

<p style="text-align: center;">"KPMG"</p> <p style="text-align: center;">:</p> <p style="text-align: center;">- -</p> <p style="text-align: center;">01-2914356</p> <p style="text-align: center;">11663 - 92876</p>		23
		24
		25
<p style="text-align: center;">:</p> <p style="text-align: center;">_____</p> <p style="text-align: center;">:</p> <p style="text-align: center;">_____</p> <p style="text-align: right;">(1)</p> <p style="text-align: right;">(2)</p>		26



	(3)	
	(4)	
30	(5)	
	(6)	
	(7)	
	(8)	
	:	
37		
)	:	"
(		
"		
	"	

45		27
60		28
60	( )	

<p>( ) 30</p>		
<p>( )</p> <p>11421 884</p> <p>+966 (1) 2114721 :</p> <p>+ 966 (1) 4615216</p>		29
<p>31</p> <p>45</p> <p>90</p> <p><a href="http://www.falcom.com.sa">www.falcom.com.sa</a></p>		30

		31
		32
	/	60
)	( )	( )
	(	
2006/12/24	1427/12/03	
(-50) (27)		
		35

لقد قمت /قمنا بقراءة الشروط والأحكام والملاحق الخاصة بالصندوق وفهم ما جاء بها والموافقة عليها و تم الحصول على نسخة منها والتوقيع عليها.

اسم صانع السوق : .....

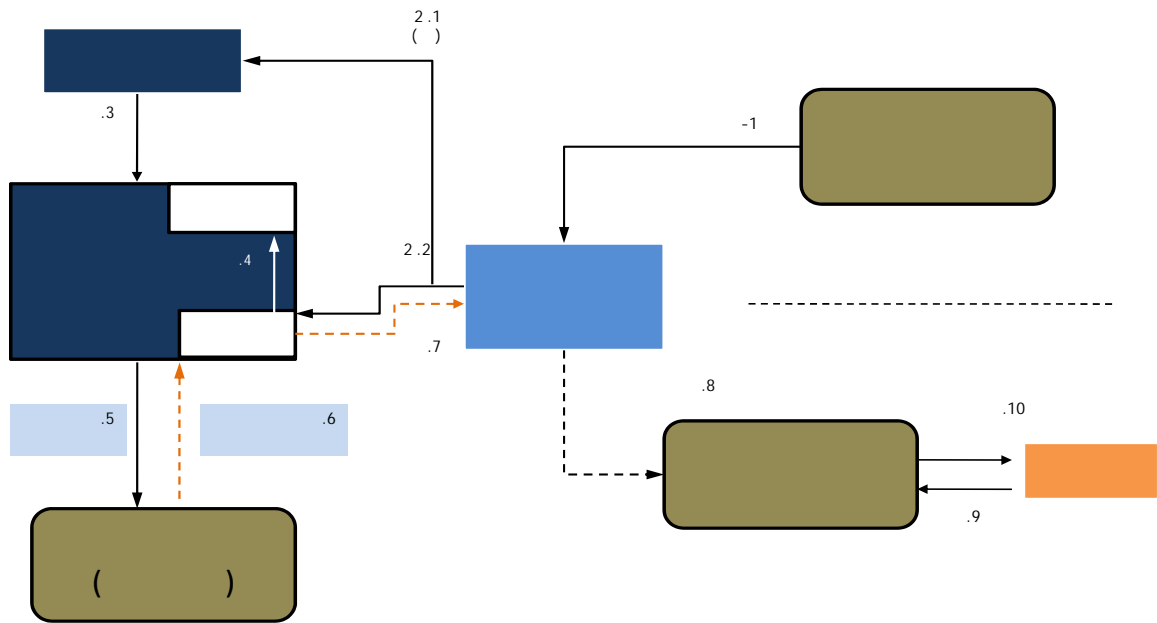
التاريخ: ---/---/-----م

توقيع صانع السوق :

( ) 1		
		<b>1</b>
.		<b>2</b>
%		<b>3</b>
25,000		<b>4</b>
25,000		<b>5</b>
	/	<b>6</b>
50		<b>7</b>
20,000		<b>8</b>
		<b>9</b>
. 15		<b>10</b>
. 30		

: 2  
( )  
.

:



2

: ( )  
(1)

(2)

(3)

: \_\_\_\_\_ ( )

:

(1)

(2)